

## SCHEDA TECNICA PRODOTTO

# PORTA GANTRY RAPIDE



clicca qui per il VIDEO DIMOSTRATIVO



Il portale di sollevamento a gru **Porta Gantry Rapide**, in alluminio anodizzato, è leggero, versatile e facilmente trasportabile.

Pieghevole e di rapido utilizzo può essere facilmente assemblato anche da una sola persona grazie alle ruote integrate. Può sollevare carichi fino a 1000 kg oppure persone fino a 500 kg; come dispositivo di ancoraggio protegge fino a 3 persone (EN 795/B).

Le sue potenzialità sono vastissime. Nell'ambito cimiteriale è particolarmente indicato per operare nelle tombe in profondità come cala-feretri, per rimuovere e riposizionare le lapidi di chiusura, per sostenere e calare gli addetti all'interno dello spazio confinato e per elevare le attrezzature necessarie.

I differenti modelli si distinguono per la lunghezza della trave portante (da 2 a 4 m) e per l'altezza di lavoro regolabile (da 1,74 fino a 2,9 m).

Le gambe prevedono di serie l'appoggio su ruote bloccanti con eventuale optional dei piedini snodati regolabili.

Può alloggiare diverse tipologie di carrelli scorrevoli per montare i dispositivi di sollevamento occorrenti (verricelli, paranchi a catena, sistemi retrattili anti-caduta).

È disponibile anche un contenitore per facilitarne il trasporto e lo stoccaggio (solo per la versione 250-500 - Standard).

**Norme:**

2006/42/CE

EN 795/B

PD CEN/TS16415:2013

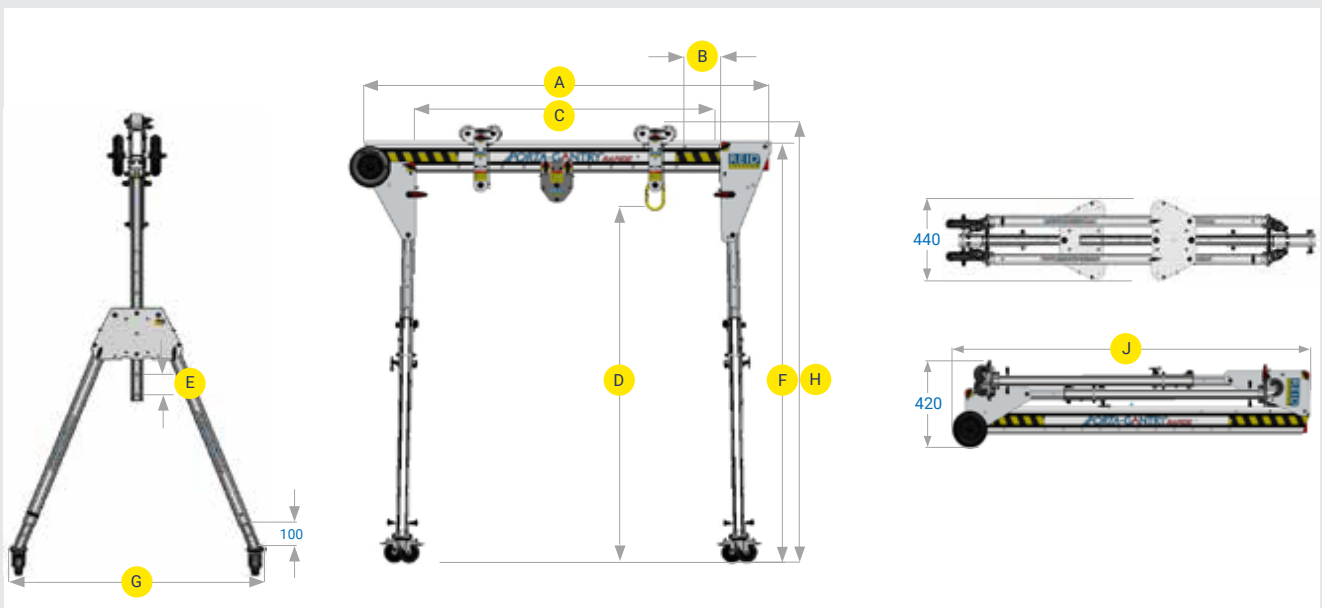
**Certificazione:**

ATEX II 3 GD T6



## CAPACITÀ OPERATIVE PORTA GANTRY RAPIDE 250-500

CODICE	DIMENSIONI (MM)									PORTATA			PESO				
	A	B	C Min/Max	D Min/Max	E mm	F Min/max	G	H Min/Max	J	MATERIALI MAX. (KG)	NUM. PERSONE ANTI CADUTA	POSIZIONAMENTO	KG				
PGRS20J	2000	2x200	1100-1500	1450/2050	6x100	1776/2376	1158	1856/2456	2080	500	3	250	33				
PGRS23J	2300	3x200	1200-1800						2380					400	2	200	35
PGRS40J	4000	4x200	2700-3500						4080								
PGRM20J	2000	2x200	1100-1500	1454/2154	7x100	1780/2480	1215	1860/2560	2080	400	2	200	35				
PGRM23J	2300	3x200	1200-1800						2380					400	2	200	36
PGRM40J	4000	4x200	2700-3500						4080								
PGRT20J	2000	2x200	1100-1500	1928/2928	10x100	2254/3254	1586	2344/3344	2080	250	1	125	39				
PGRT23J	2300	3x200	1200-1800						2380					400	2	200	40
PGRT40J	4000	4x200	2700-3500						4080								



## ACCESSORI PORTA GANTRY RAPIDE 250-500

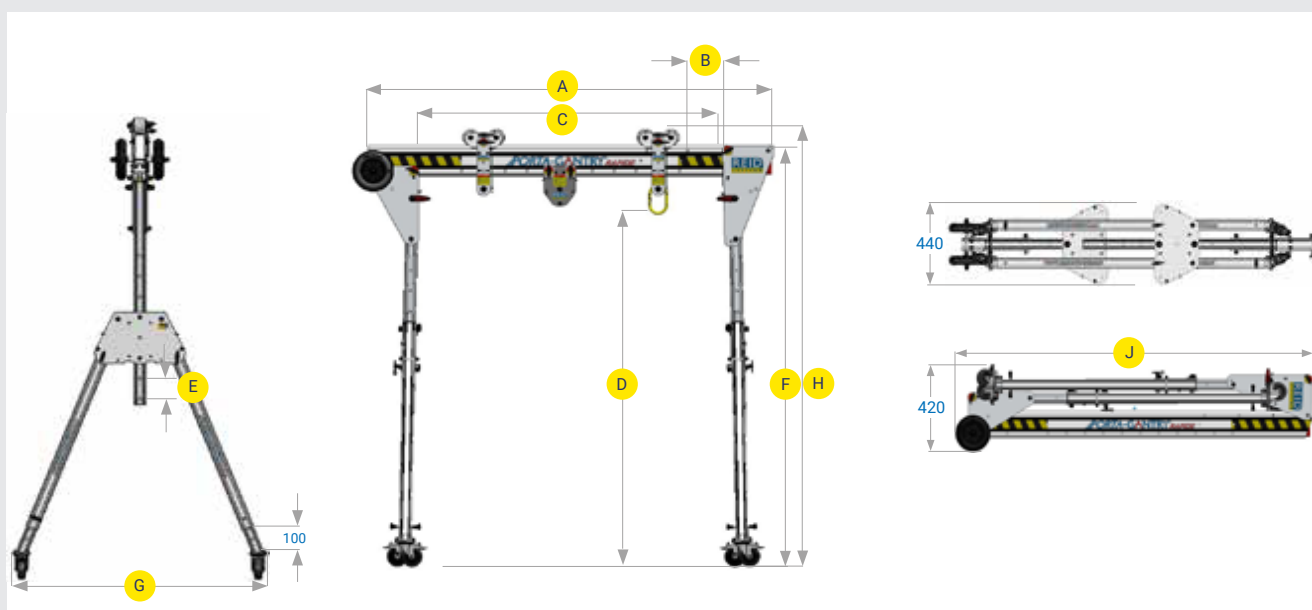
OPTIONAL		
CODICE	PRODOTTO	DESCRIZIONE
PGTZR00250	Master link trolley	Carrello supplementare - Master link trolley WLL 250 Kg
PGTZR00400	Master link trolley	Carrello supplementare - Master link trolley WLL 400 Kg
PGTZR00500	Master link trolley	Carrello supplementare - Master link trolley WLL 500 Kg
PGTXR00500	Close Coupled Trolley	Carrello supplementare - Close trolley
PGTUR00501	Porta puleggia singolo	Single Sheave Carrier - WLL500kg
PGTTR00501	Porta puleggia doppio	Double Sheave Carrier - WLL500kg
RAPGR00040	Piedi snodati regolabili	Set di 4 piedi snodati regolabili
RAPGR00005	Ruote bloccabili	Set di 4 ruote bloccabili
PGRFABXR15CS	Kit per ambienti confinati	Kit per ambienti confinati composto da: anticaduta e argano di emergenza EN360/EN1496 con relativa staffa di fissaggio e porta puleggia singolo di rinvio - Corsa 12 m da sotto trave
PGRFH5S112	Kit di sollevamento a catena	Kit sollevamento composto da: carrello di traslazione, paranco a catena FH5 e porta puleggia singolo di rinvio - Corsa 12 m sotto trave - Portata 500 kg
PGRWW25012	Kit di sollevamento a fune	Kit sollevamento a fune composto da: argano manuale mod. WW250GR/D - staffa per fissaggio argano - fune da 12 m - porta puleggia singolo - Portata 250 kg
RAPGR00023	Stow 'n' GO	Stow 'n' GO Sistema di trasporto - solo per Porta Gantry Rapide 250-500
7H165BC	WORK TEC 140 S/M	Imbracatura da lavoro ergonomica con due punti di attacco S/M
7H165DE	WORK TEC 140 L/XL	Imbracatura da lavoro ergonomica con due punti di attacco L/XL
7H166BC1	WAIST TEC S/M	Cintura ergonomica per il lavoro in trattenuta e in posizionamento S/M
7H166DE1	WAIST TEC L/XL	Cintura ergonomica per il lavoro in trattenuta e in posizionamento L/XL
C-RF-SIC	Set imbracatura feretro	Set completo di 4 fasce di sollevamento (2 m e 2,5 m), 1 imbraco di manovra, 2 corde con moschettoni (10 m)



## CAPACITÀ OPERATIVE PORTA GANTRY RAPIDE 1000

CODICE	DIMENSIONI (MM)									PORTATA			PESO				
	A	B	C Min/Max	D Min/Max	E mm	F Min/max	G	H Min/Max	J	MATERIALI MAX. (KG)	NUM. PERSONE ANTI CADUTA	POSIZIONAMENTO	KG				
PGR1TS20	2000	2x200	1102-1502	1430/1930	5x100	1822/2322	1270	1904/2404	2077	1000	3	500	52				
PGR1TS30	3000	3x200	1902-2502						3077					1000	3	500	57
PGR1TS40	4000	3x200	1902-3502						4077								
PGR1TM20	2000	2x200	1102-1502	1740/2440	7x100	2061/2761	1482	2143/2843	2200	1000	3	500	56				
PGR1TM30	3000	3x200	1902-2502						3077					1000	3	500	60
PGR1TM40	4000	3x200	1902-3502						4077								
PGR1TT20*	2000	2x200	665-1065	1980/2880	9x100	2301/3201	1698	2383/3283	2830	1000	3	500	60				
PGR1TT30*	3000	3x200	1465-2065						3077					1000	3	500	64
PGR1TT40*	4000	3x200	2465-3065						4077								

\*Dispositivi di arresto per carrello inseriti nella traversa \*\*Limiti con standard europei. Contattare REID per altri standard.



## ACCESSORI PORTA GANTRY RAPIDE 1000

OPTIONAL		
CODICE	PRODOTTO	DESCRIZIONE
PGTZR01000	Master link trolley	Carrello supplementare - Master link trolley
PGTXR01000	Close Coupled Trolley	Carrello supplementare - Close trolley
PGTUR01001	Porta Puleggia Singolo	Porta Puleggia Singolo - WLL 1000 kg
PGTTR01001	Porta Puleggia Doppio	Porta puleggia doppia - WLL 1000 kg
RAPGR10006	Piedi snodati regolabili	Set di 4 piedi snodati regolabili
RAPGR00005	Ruote bloccabili	Set di 4 ruote bloccabili
PGR1FABXR15CS	Kit per ambienti confinati	Kit per ambienti confinati composto da: anticaduta e argano di emergenza EN360/EN1496 con relativa staffa di fissaggio e porta puleggia singolo di rinvio - Corsa 12 m da sotto trave
PGR1FH10S112	Kit di sollevamento a catena	Kit sollevamento composto da: carrello di traslazione, paranco a catena FH5 e porta puleggia singolo di rinvio - Corsa 12 m sotto trave - Portata 1000 kg
PGR1WW250GR12	Kit di sollevamento a fune	Kit sollevamento a fune composto da: argano manuale mod. WW250GR/D - staffa per fissaggio argano - fune da 12 m - porta puleggia singolo - Portata 250 kg
7H165BC	WORK TEC 140 S/M	Imbracatura da lavoro ergonomica con due punti di attacco S/M
7H165DE	WORK TEC 140 L/XL	Imbracatura da lavoro ergonomica con due punti di attacco L/XL
7H166BC1	WAIST TEC S/M	Cintura ergonomica sviluppata per il lavoro in trattenuta e in posizionamento S/M
7H166DE1	WAIST TEC L/XL	Cintura ergonomica sviluppata per il lavoro in trattenuta e in posizionamento L/XL
C-RF-SIC	Set imbracatura feretro	Set completo di 4 fasce di sollevamento (2 m e 2,5 m), 1 imbraco di manovra, 2 corde con moschettoni (10 m)



Master link trolley



Close trolley



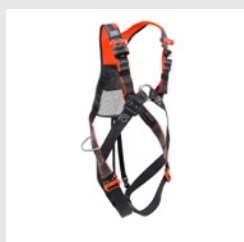
Piedi snodati regolabili



Porta puleggia singolo



Porta puleggia doppio



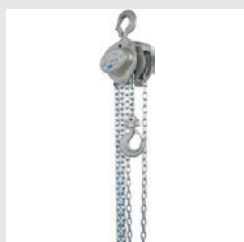
Imbracatura



Cintura ergonomica



Dispositivo anticaduta



Paranco a catena