

SCALA A PALCHETTO STABILIA



DESCRIZIONE PRODOTTO

Costruita con telaio e corrimano in acciaio Inox, gradini e pianerottolo in alluminio.

Dispone di 4 ruote piroettanti di cui 2 con freno. Questa tipologia di ruota monta una forcella/supporto denominato "pesante" dove con il bloccaggio del freno a leva (manuale) si va a bloccare anche il corpo della ghiera.

Gradini: sono montati su attacchi pressofusi con piolo e scanco antitorsione, inseriti ai montanti.

DATI TECNICI

PORTATA: 150 kg (riferito ad una persona con attrezzi)

FIANCATE: acciaio inox (40x20 mm + 60x20 mm + 20x20 mm)

PIANEROTTOLO: alluminio antiscivolo 700x340 mm

RUOTE: 4 ruote piroettanti di cui 2 con freno. Diametro \varnothing 125 mm

GRADINI: alluminio antiscivolo 150x23 mm

LARGHEZZA SOMMITÀ: 700 mm

NORMA DI SICUREZZA: D. Lgs. n° 81/2008

SU RICHIESTA: LA SCALA PUÒ ESSERE SPEDITA MONTATA.



Pannello laterale



Nastro di sicurezza

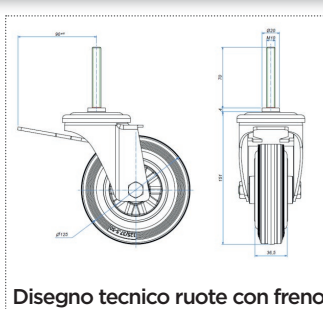
DETTAGLI



Pianerottolo



Ruote piroettanti con freno



Disegno tecnico ruote con freno

SCALA A PALCHETTO STABILIA

CODICE	GRADINI*	A	B	E	G	H	PESO
SCS04FB	4	1000	2000	1320	2850	700	18 Kg
SCS05FB	5	1250	2250	1435	3100	700	23 Kg
SCS06FB	6	1500	2500	1550	3350	700	28 Kg
SCS07FB	7	1750	2750	1665	3600	700	33 Kg
SCS08FB	8	2000	3000	1780	3850	700	38 Kg
SCS09FB	9	2250	3250	1895	4100	700	43 Kg
SCS10FB	10	2500	3500	2010	4350	700	48 Kg
SCS11FB	11	2750	3750	2125	4600	700	53 Kg
SCS12FB	12	3000	4000	2240	4850	700	58 Kg
SCS13FB	13	3250	5250	2355	5100	700	63 Kg

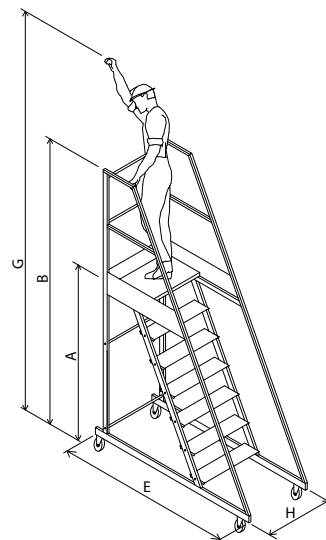
Nel numero di gradini è conteggiato anche il pianerottolo
Le misure sono espresse in mm

ACCESSORI

CODICE	PRODOTTO
PASF	Pannello laterale in acciaio con adesivo per avvertenze di sicurezza DI SERIE
SCSANC	Kit nastro di sicurezza per stazionamento su pianerottolo DI SERIE
INTVSCA	Trattamento di Verniciatura Trasparente Anti-Acido

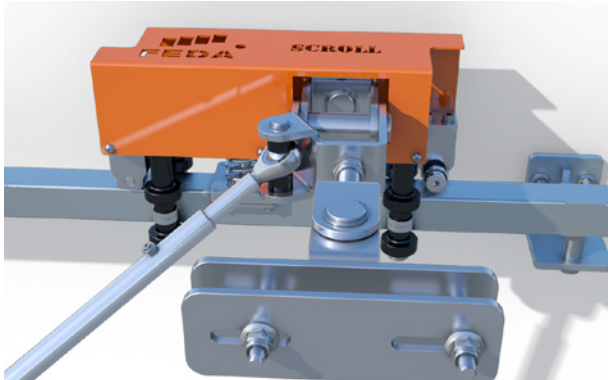
KOIME CONSIGLIA

- Nel caso in cui le scale vengano collocate in prossimità di ambienti marini (ricchi di salsedine e cloruri) o di ambienti caratterizzati dalla forte presenza di agenti chimici (zone altamente industrializzate, aree verdi trattate con antiparassitari, ecc.) è consigliabile l'applicazione del Trattamento di **Verniciatura Trasparente Anti-Acido**.
- Sulle scale evitare interventi di riparazione/manutenzione con metodi artigianali che, oltre a inficiarne la sicurezza, ne farebbero decadere i certificati di conformità



SCROLL

Meccanismo brevettato **FEDA** per lo scorrimento a parete delle scale a castello.
Formato da un carrello con bracci snodati, scorre su un binario installato a parete o a terra.



VANTAGGI

- ✓ Possibilità di impiegare il sistema anche su pendenze e terreni sconnessi.
- ✓ Esclusione dei rischi di incidenti derivanti dal libero trasporto delle scale.
- ✓ Maggiore sicurezza, stabilità e longevità delle scale.
- ✓ Trasformazione delle scale a castello, già presenti, in scale scorrevoli.
- ✓ Tutela del gestore e sicurezza dei visitatori.

CHECK

Servizio esclusivo **FEDA** che fornisce agli uffici tecnici e ai gestori cimiteriali, un'analisi tecnica sullo stato manutentivo delle scale presenti nei cimiteri, sulla quantità rispetto al fabbisogno e sulle eventuali necessità di manutenzione e verifica periodica.



VANTAGGI

- ✓ Censimento di tutte le scale.
- ✓ Conoscenza specifica sul reale stato manutentivo delle scale.
- ✓ Prevenzione dei danni causati dall'obsolescenza delle scale.
- ✓ Maggior sicurezza per i visitatori.
- ✓ Maggior tutela delle responsabilità del gestore.

MANUTENZIONE

FEDA offre la possibilità di avvalersi di tecnici specializzati nella manutenzione delle scale scegliendo tra singoli interventi di riparazione/manutenzione o piani programmati pluriennali.



VANTAGGI

- ✓ Mantenimento in efficienza delle scale con l'intervento di tecnici specializzati.
- ✓ Longevità delle scale.
- ✓ Riduzione rischi da obsolescenza.
- ✓ Riduzione rischio di infortuni o incidenti causati da scale non efficienti.

MONTAGGIO SCALE

Servizio di montaggio scale di qualsiasi modello e altezza, installazione di sistemi di scorrimento eseguiti da squadre tecniche specializzate. Al termine del lavoro verrà rilasciato una dichiarazione di "lavoro eseguito a regola d'arte".



VANTAGGI

- ✓ Apertura e chiusura del cantiere seguito da tecnico esperto.
- ✓ Scale montate seguendo appositi criteri.
- ✓ Scale collaudate e garantite.
- ✓ Test di verifica per accertamento funzionalità.
- ✓ Rilascio dichiarazione di "lavoro eseguito a regola d'arte".